

ΕΛΛΗΝΙΚΗ ΔΗΜΟΚΡΑΤΙΑ ΝΟΜΟΣ ΑΤΤΙΚΗΣ ΔΗΜΟΣ ΚΗΦΙΣΙΑΣ ΤΕΧΝΙΚΗ ΥΠΗΡΕΣΙΑ	
ΑΡΙΘ. ΜΕΛΕΤΗΣ: 17/2024	Έργο: Συντήρηση Ηλεκτροφωτισμού 2024 Προϋπολογισμός: 200.000,00 €

ΤΕΧΝΙΚΗ ΣΥΓΓΡΑΦΗ ΥΠΟΧΡΕΩΣΕΩΝ (Τ.Σ.Υ.)

A. Τεχνική περιγραφή

Οι εργασίες οι οποίες προβλέπονται από την παρούσα μελέτη, αναφέρονται αναλυτικά στον προϋπολογισμό και το τιμολόγιο της μελέτης που συντάχτηκε σύμφωνα με το αρχείο βλαβών του τμήματος Ηλεκτροφωτισμού της διεύθυνσης καθαριότητας και ανακύκλωσης. Το έργο αφορά ηλεκτρομηχανολογικές εργασίες για την επισκευή και συντήρηση του ηλεκτροφωτισμού σε οδούς, πλατείες και πάρκα στις τρεις Δημοτικές ενότητες του Δήμου Κηφισίας, οι οποίες ενδεικτικά είναι οι εξής:

- Αντικατάσταση ή επισκευή ιστών φωτισμού και φωτιστικών σωμάτων , που έχουν καταστραφεί είτε από τροχαία ατυχήματα είτε από παλαιότητα και αστοχία των υλικών
- Αντικατάσταση ή επισκευή κατεστραμμένων πύλων ή και τοποθέτηση νέων σε περιπτώσεις που αυτό κρίνεται απαραίτητο για την ασφαλή και απρόσκοπτη λειτουργία του δικτύου
- Εντοπισμός και επισκευή βραχυκυκλωμένων υπόγειων γραμμών
- Συντήρηση και αντικατάσταση υλικών σε υψηλούς ιστούς φωτισμού σε κεντρικές οδικές αρτηρίες
- Επισκευή βλαβών σε υπόγεια δίκτυα ηλεκτροφωτισμού
- Κάθε έκτακτη βλάβη στο δίκτυο ηλεκτροφωτισμού που δεν μπορεί να αντιμετωπιστεί από το τμήμα Ηλεκτροφωτισμού της διεύθυνσης καθαριότητας και ανακύκλωσης του Δήμου.
- Επέκταση μικρών τμημάτων δικτύου ηλεκτροφωτισμού σε περίπτωση έντονης δυσχέρειας της κυκλοφορίας πεζών και οχημάτων.

Η συντήρηση συνίσταται στον έλεγχο και την αντικατάσταση υλικών που έχουν υποστεί βλάβες, έτσι ώστε ο ηλεκτροφωτισμός του οδικού δικτύου να βρίσκεται πάντα σε καλή κατάσταση λειτουργίας.

Η αντικατάσταση φθαρμένου ή κατεστραμμένου υλικού θα γίνεται με άλλο καινούργιο το οποίο θα είναι ίδιο με το αντικατεστημένο εκτός αν άλλως κρίνει η Υπηρεσία. Ειδικότερα για τα φωτιστικά σώματα θα κρίνεται κατά περίπτωση αν αυτά πρέπει να αντικαθίστανται με νέας τεχνολογίας τύπου LED για λόγους εξοικονόμησης ενέργειας. Ο ανάδοχος θα πρέπει με φωτοτεχνική μελέτη να αποδεικνύει ότι τα φωτιστικά σώματα τύπου LED είναι ίσης ή καλύτερης απόδοσης από αυτά προς αντικατάσταση.

Ο ανάδοχος του έργου αναλαμβάνει την υποχρέωση σε περίπτωση έκτακτων περιστατικών (όπως πρόσκρουση αυτοκινήτου σε ιστό, πτώση ασφαλειών κλπ.) να μεταβαίνει άμεσα στον τόπο του συμβάντος, μετά από εντολή της Υπηρεσίας, και να αποκαθιστά άμεσα την λειτουργία του ηλεκτροφωτισμού.

Όλα τα υλικά που θα χρησιμοποιηθούν θα είναι άριστης ποιότητας, θα είναι σύμφωνα με τα ισχύοντα πρότυπα και τις προδιαγραφές και τα τεχνικά χαρακτηριστικά των υλικών θα τοποθετούνται κατόπιν έγκρισης της Υπηρεσίας.

Οι εργασίες συντήρησης και αποκατάστασης βλαβών θα εκτελούνται σύμφωνα με τα άρθρα του τιμολογίου της μελέτης και ο ανάδοχος θα αποζημιώνεται σύμφωνα με αυτά.

Ο ανάδοχος υποχρεούται να τηρεί ημερολόγιο έργου στο οποίο να σημειώνονται καθημερινά οι εργασίες που εκτελεί. Γενικότερα οι εργασίες βελτίωσης και συντήρησης του ηλεκτροφωτισμού πρέπει να είναι σύμφωνες στις βασικές λεπτομέρειες :

- α) με τις προδιαγραφές και απαιτήσεις της παρούσας σύμβασης
- β) με τους κανόνες της τέχνης και της τεχνικής
- γ) Την υπ. αριθμ. 17/2016 εγκύκλιο (ΔΚΠ/οικ./1322-7/9/2016) του Υ.ΥΠΟ.ΜΕ.ΔΙ
- δ) με τους Ελληνικούς κανονισμούς ηλεκτρικών εγκαταστάσεων και γενικά σύμφωνα με τις διατάξεις για την εκτέλεση των Δημοσίων έργων.

B. Προδιαγραφές εργασιών

1. ΕΓΚΑΤΑΣΤΑΣΗ ΗΛΕΚΤΡΙΚΟΥ ΔΙΚΤΥΟΥ.

Το δίκτυο γενικά θα είναι υπόγειο. Ο χάνδακας που θα ανοιχθεί γι' αυτό το σκοπό θα έχει πλάτος μέχρι 0,50 m και βάθος 0,70 m εκτός των περιπτώσεων που ειδικοί λόγοι (π.χ. εμπόδια, βράχοι κλπ.) επιβάλλουν να ανοιχτεί σε μικρότερο πλάτος και βάθος. Ο χάνδακας θα είναι ευθύγραμμος και προ της τοποθέτησης των σωληνώσεων ο πυθμένας του θα καθαρίζεται καλά από πέτρες και ξένα σώματα και θα γίνεται επίπεδος. Όταν το δίκτυο πρόκειται να περάσει κάτω από οδοστρώματα ή πλακοστρώσεις, τότε θα εκτελείται τομή αναλόγου πλάτους και βάθους τουλάχιστον 20 cm ή 30 cm αντίστοιχα. Οι εκσκαφές θα εκτελούνται σύμφωνα με τα οριζόμενα στις ΠΤΠ Τ50, Τ110, ΧΙ και γενικά τους ισχύοντες κανονισμούς.

Οι σωληνώσεις που θα τοποθετηθούν στον πιο πάνω χάνδακα ή τομή θα αποτελούνται είτε από γαλβανισμένο σιδηροσωλήνα ονομαστικής διαμέτρου 4" βαρέως τύπου (πράσινη ετικέτα) είτε από πλαστικό σωλήνα πολυαιθυλενίου HDPE (HIGH DENSITY) TYPE N750 και διαμέτρου Φ90, σύμφωνα με τις ισχύουσες προδιαγραφές (ΕΛΟΤ, ΕΝ).

Οι σωληνώσεις θα πρέπει να εγκαθίστανται με τέτοιο τρόπο, ώστε να μην μπορούν να σχηματιστούν θύλακες ύδατος και επίσης οι αγωγοί που θα είναι τοποθετημένοι μέσα σ' αυτές να αντικαθίστανται εύκολα.

Απαγορεύονται οι λοξές διαδρομές. Οι αλλαγές διεύθυνσεως θα επιτελούνται μέσω καμπύλων τεμαχίων ή γωνιών ή και με επιμελημένη κύρτωση των σωλήνων, καθώς επίσης και μέσω φρεατίων επισκέψεως.

Οι σωληνώσεις θα τοποθετηθούν σε βάση από άμμο λατομείου πάχους περίπου 10 εκ. Η άμμος προ της τοποθέτησεως των σωλήνων θα βρέχεται και θα συμπυκνώνεται, ώστε να είναι απολύτως επίπεδη.

Σε καμία περίπτωση οι σωλήνες δεν επιτρέπεται να παρουσιάζουν κλίση στις συνδέσεις μεταξύ των .

Οι γαλβανισμένες σιδηροσωλήνες θα συνδέονται μεταξύ τους μέσω ειδικών γαλβανισμένων συνδέσμων σωλήνων (μούφες) και θα είναι κοχλιωτές, οι συγκολλήσεις, δεν επιτρέπονται. Οι ενώσεις στους σωλήνες πολυαιθυλενίου θα γίνονται με ειδικό θερμοκολλητικό μηχάνημα.

Στον πυθμένα του χάνδακος θα τοποθετηθεί ο πολύκλωνος χαλκός γειώσεως του δικτύου, διατομής 25 mm². Μέσα στους πιο πάνω σωλήνες θα τοποθετηθούν οι αγωγοί του δικτύου (καλώδια ΝΥΥ 4Χ6 ή 4Χ10 mm²) με έλξη, με τη βοήθεια συρμάτινου οδηγού από γαλβανισμένο σίδηρο διαμέτρου 4 mm². Οι τιμές του τιμολογίου για αγωγούς γενικά (καλώδια, χαλκοί) περιλαμβάνουν και την αύξηση, στο πραγματικό μήκος τους, από οφιοειδή τοποθέτηση τους και η επιμέτρηση θα γίνεται σε ευθύγραμμο μήκος από άκρη σε άκρη.

Θα κατασκευασθούν φρεάτια ένα σε κάθε ιστό, σε κάθε αλλαγή πορείας ή υλικού (PVC, HDPE, γαλβανιζέ κλπ) και κάθε πίνακα διανομής καθώς επίσης και σε άλλες θέσεις που φαίνονται στο σχέδιο ή θα ορισθούν από τον επιβλέποντα κατά την εκτέλεση του έργου.

Κατά την κατασκευή τα φρεάτια υπόκεινται σε ελαφρές τροποποιήσεις τόσο κατά την μορφή όσο και κατά την θέση αυτών για την προσαρμογή τους στις εκάστοτε τοπικές ή άλλες συνθήκες.

Οι θέσεις των πύλλαρ, των ιστών, της διαδρομής και του βάθους των χανδάκων των θεμελίων και των τομών θα καθορίζονται, κάθε φορά, σε συνεννόηση με την επίβλεψη.

Σε συνεννόηση με την επίβλεψη θα καθορίζεται επίσης, κάθε φορά και κάθε άλλο τεχνικό χαρακτηριστικό που αφορά στα δίκτυα, όπως π.χ. είδος-ύψος ιστών, είδος- διατομές- διαδρομές αγωγών, τρόπος στηρίξεως, φωτιστικών, πινάκων, κυτίων κλπ. (πάκτωση - σιδηροκατασκευή) κλπ. Επισυνάπτονται ενδεικτικά σκαριφήματα.

Ο ανάδοχος του έργου θα πρέπει να ειδοποιεί έγκαιρα την Υπηρεσία, το αργότερο από την προηγούμενη ημέρα, για τον τόπο εκτελέσεως των εργασιών, ούτως ώστε να επιτυγχάνεται η παρακολούθηση, ο έλεγχος και η απρόσκοπτη άσκηση της επίβλεψης. (παρ. 1 και 2 του άρθρου 136 του Ν. 4412/16).

2. ΓΕΙΩΣΕΙΣ

Η άμεση γείωση των εγκαταστάσεων του οδικού ηλεκτροφωτισμού πραγματοποιείται και εξασφαλίζεται:

α) Μέσω ιδιαίτερου χάλκινου πολύκλωνου γυμνού αγωγού γειώσεως διατομής 25 mm² που θα οδεύει εντός χάνδακος εντός ή εκτός των σωλήνων οδεύσεως των καλωδίων.

β) Μέσω χάλκινου πολύκλωνου γυμνού αγωγού γειώσεως διατομής 6 ή 10 mm² που θα συνδέει το γενικό δίκτυο γειώσεως δηλ. τον αγωγό διατομής 25 mm² με το μεταλλικό σώμα των σιδηροιστών.

γ) Με πλάκες γειώσεως από φύλλο χαλκού διαστάσεων 500x500 mm και πάχους τουλάχιστον 5 mm που θα τοποθετηθούν στο τέλος κάθε τροφοδικής γραμμής καθώς και σε κάθε πύλλαρ. Τέτοιες πλάκες γειώσεως μπορεί να τοποθετηθούν και σε ενδιάμεσες θέσεις, αν διαπιστωθεί μεγάλη τιμή της αντιστάσεως γειώσεως στο δίκτυο. Οι πλάκες γειώσεως θα τοποθετηθούν κατακόρυφα μέσα στο έδαφος, αφού ανοιχτεί ο κατάλληλος λάκκος, σε βάθος (ή πάνω τους πλευρά) 1,00μ κάτω από την επιφάνεια του εδάφους, θα φέρουν δε δύο οπές για το πέρασμα, τη στερέωση και τη συγκόλληση του αγωγού της παρ. α και θα απέχουν (η κατακόρυφη επιφάνειά τους) τουλάχιστον 1 m από την πλησιέστερη πλευρά της βάσης του ιστού ή πύλλαρ.

δ) Το ακροκιβώτιο μέσω του κοχλία γείωσής του θα γειώνεται στο μεταλλικό σώμα των σιδηροιστών με χάλκινο επικασσιτερωμένο πολύκλωνο γυμνό αγωγό γειώσεως (κορδόνι ή πλεξούδα) διατομής 6 ή 10 mm².

ε) Τα φωτιστικά σώματα θα γειώνονται στο κοφρέ, μέσω του τρίτου αγωγού (κιτρίνου χρώματος) του καλωδίου τροφοδοτήσεως τους.

Οι διακλαδώσεις και γενικά οι συνδέσεις των αγωγών γειώσεως θα γίνονται με κόλληση και θα συσφίγγονται με καβουράκια βαρέος τύπου. Κάθε σύνδεση γειώσεως που γίνεται μέσα στο έδαφος, αμέσως μετά την εκτέλεση της θα επιχρίεται αντιδιαβρωτικά και θα επικαλύπτεται με πίσσα.

Μετά την ολοκλήρωση του δικτύου γειώσεως θα γίνουν μετρήσεις για την αποτελεσματικότητα αυτού (ΕΛΟΤ 384 ή ΕΛΟΤ 61364) και θα υποβληθούν στην Διευθύνουσα Υπηρεσία.

3. ΙΣΤΟΙ – ΒΡΑΧΙΟΝΕΣ

ΓΕΝΙΚΑ

Ο κάθε ιστός θα είναι κατασκευασμένος βάσει των ευρωπαϊκών προτύπων EN40, και της υπ. αριθμ. 17/2016 εγκύκλιο (ΔΚΠ/οικ./1322-7/9/2016) του Υ.ΥΠΟ.ΜΕ.ΔΙ, εφόσον δεν είναι σε αντίθεση με τα πρότυπα ΕΛΟΤ ή ΕΝ. Η διατομή του κάθε ιστού, θα είναι σχεδιασμένη έτσι ώστε μετά την εγκατάστασή του και την πλήρη συναρμολόγηση όλων των εξαρτημάτων και των φωτιστικών σωμάτων, να έχει αντοχή σε φορτία ανέμου, σύμφωνα με τα Πρότυπα ΕΛΟΤ EN 40.6 και 40.7 για ιστούς ύψους μέχρι 20 m.

4. ΦΩΤΙΣΤΙΚΑ ΣΩΜΑΤΑ

4.1 Φωτιστικά σώματα με λαμπτήρες LED, παραδοσιακού τύπου NAAAM 60.10.29SX.XX

Φωτιστικό σώμα κατάλληλο για αστικό φωτισμό πχ. υπαίθριων χώρων, πάρκων, πλατειών & πόλεων κλπ. Σώμα & Κέλυφος κωνικής τετραγωνικής μορφής κατασκευασμένα από χυτοπρεσαριστό κράμα αλουμινίου. Βαμμένο ηλεκτροστατικά με πολυεστερικά χρώματα πούδρας για αντοχή στη διάβρωση και την καλύτερη δυνατή προστασία σε αντίξοα περιβάλλοντα και παραθαλάσσιες περιοχές. Ανταυγαστήρας στο χώρο του λαμπτήρα όπου προσαρμόζεται κάτοπτρο, πρεσαριστά μορφοποιημένο από υψηλής καθαρότητας 99.90% και απόδοσης ανοδιωμένο αλουμίνιο για σταθερή υψηλή οπτική απόδοση και ελάχιστη φωτορύπανση. Διαχύτης κατασκευασμένος από ολόσωμο διαφανές polycarbonate υλικό κολουρο-κωνικού σχήματος τετραγωνικής μορφής ανθεκτικό στην UV ακτινοβολία (αποφυγή κιτρινίσματος), σε κραδασμούς και σε θερμότητα. Η πάνω πλευρά του προσαρμόζεται (συνδέεται) απόλυτα στη βάση των οργάνων έναυσης μέσω κοχλιών και είναι στερεωμένο κατάλληλα στο καπάκι του φωτιστικού. Η προστασία έναντι της σκόνης και της υγρασίας, με σκοπό την τέλεια στεγανότητα, εξασφαλίζεται με την τοποθέτηση ελαστικών παρεμβυσμάτων.Κεραμική λυχνιολαβή τύπου E27 ή E40. Τοποθέτηση λαμπτήρα σε οριζόντια θέση.

Όργανα έναυσης & λειτουργίας 230V-50Hz, με εύρος διακύμανσης τάσης εισόδου 120-277 V AC. Τοποθετούνται σε ειδική αποσπώμενη βάση κατασκευασμένη από άκαυστο πλαστικό μονωτικό υλικό. Όλες οι ηλεκτρικές συνδέσεις στο χώρο των οργάνων πραγματοποιούνται με σιλικονούχα καλώδια υψηλής θερμικής αντοχής άνω των 120οC. Η βάση των οργάνων λειτουργεί και σαν διάφραγμα διαχωρίζοντας το χώρο λειτουργίας των οργάνων από το χώρο του λαμπτήρα ώστε να μην υπάρχει επίδραση στα όργανα από τη θερμότητα που παράγεται από τον λαμπτήρα.

Επιπλέον χαρακτηριστικά:

- Προστασία Λαμπτήρα: IP65
- Προστασία Οργάνων: IP65
- Μηχανική Κρούση: IK09
- Κλάση Μόνωσης: Class II

Στο επάνω μέρος του φωτιστικού σώματος υπάρχει ειδικό χυτοπρεσαριστό κάλυμμα για εξαερισμό καθώς και κανάλια απορροής της υγρασίας.Το καπάκι του φωτιστικού σώματος ανοίγει μέσω άρθρωσης.

Κατασκευάζεται σύμφωνα με τις Οδηγίες της Ευρωπαϊκής Ένωσης:

- Οδηγία Χαμηλής Τάσης LVD 2006/95/EC
 - Οδηγία Ηλεκτρομαγνητικής Συμβατότητας EMC 2004/108/EC
- και σύμφωνα με τα Διεθνή και Ευρωπαϊκά Πρότυπα:

- EN 60598-1, EN 60598-2-3
- EN 55015, EN 61000-3-2
- EN 62262
- CIE, EN 13032-2, EN 13201-2

Ο βαθμός προστασίας έναντι διείσδυσης στερεών και υγρών είναι σύμφωνα με το πρότυπο IEC 529 (EN 60529). Θα φέρει σήμανση CE

Στις τιμές μονάδας περιλαμβάνονται:

- η προμήθεια των εξαρτημάτων στερέωσης του στη στέψη ιστού
- η προμήθεια του φωτιστικού σώματος (πλήρους) του τύπου και ισχύος που προβλέπονται από τη μελέτη

- η συναρμολόγηση του φωτιστικού στον βραχίονα ή στην κορυφή του ιστού
- τα καλώδια τροφοδότησης του φωτιστικού σώματος τύπου A05W-U (NYM μονόκλιωνα) διατομής 3x1,5 mm² (από το ακροκιβώτιο μέχρι το φωτιστικό) και η σύνδεση τους
- οι δοκιμές καλής λειτουργίας και η μέτρηση των φωτοτεχνικών χαρακτηριστικών της εγκατάστασης που προβλέπονται.

Τιμή ανά εγκατεστημένο φωτιστικό σώμα, με τον λαμπτήρα και τον βραχίονα του, ανάλογα με τον τύπο και την ισχύ του λαμπτήρα, ως εξής:

Ο Ανάδοχος υποχρεούται πριν από την παραγγελία τους να υποβάλει στην Υπηρεσία για έγκριση : Πιστοποιήσεις–Διασφαλίσεις

• Δήλωση συμμόρφωσης CE

- 1)την οδηγία LVD 2006/95/EK ή μεταγενέστερη δηλ.:EN 60598-1 (γενικό πρότυπο φωτιστικών),EN 60598-2-3 (Ειδικό πρότυπο για Φωτιστικά Δρόμων)
- 2)την οδηγία EMC 2004/108/EK ή μεταγενέστερη δηλ.:EN 61000-3-2 (Όρια εκπομπών αρμονικού ρεύματος),EN 61000-3-3 (Περιορισμός Διακυμάνσεων και τρεμοσβήματος), EN 55015 (Όρια ραδιοαρχών ηλεκτρικών συσκευών φωτισμού- Ηλεκτρομαγνητικής συμβατότητα), EN 61547 (Απαιτήσεις ατρωσίας ηλεκτρομαγνητικής συμβατότητας)
- 3)Την οδηγία RoHS 2011/65/EK ή μεταγενέστερη

4.2 Φωτιστικά σώματα τύπου LED οδικού φωτισμού

Τα Φωτιστικά Σώματα θα είναι τύπου CUT-OFF ή semi CUT-OFF κατά IESNA, κατάλληλα για τοποθέτηση σε ιστό με βραχίονα, κατάλληλης ισχύος.

Επίσης τα φωτιστικά σώματα θα πρέπει να καλύπτουν τα παρακάτω χαρακτηριστικά:

- Σώμα φωτιστικού από χυτοπρεσσαριστό αλουμίνιο, βαμμένο με πολυεστερική βαφή πούδρας
- Γυάλινο προστατευτικό κάλυμμα οπτικής μονάδας (PCB LED) πάχους 5mm
- Πρόσβαση με τη χρήση απλών εργαλείων στο εσωτερικό του φωτιστικού (ηλεκτρικά μέρη)
- Βαθμός στεγανότητας οπτικής μονάδας (κατά EN 60598): IP66
- Μηχανική αντοχή (κατά EN 62262): IK08 (PC εξωτερικό κάλυμμα)
- Θερμοκρασία λειτουργίας (T_a): από -30ο C έως +50ο C (Το άνω όριο θα τεκμηριώνεται από το πιστοποιητικό ENEC ή Test Report EN60598-2-3)
- Σύστημα οπτικής μετάδοσης από ειδικούς ακρυλικούς φακούς PMMA υψηλής θερμικής αντοχής και αντοχής έναντι κιτρινίσματος.
- Διατήρηση της φωτεινής ροής των LED @ 25οC (κατά LM80-08 & TM21):L90B10 @100.000 ώρες για ρεύμα λειτουργίας ίσο ή μεγαλύτερο αυτού των LED chips εντός του φωτιστικού και για θερμοκρασία T_{sp}>100οC (δυσμενέστερη περίπτωση).

Όργανα έναυσης & λειτουργίας 230V-50Hz, με εύρος διακύμανσης τάσης εισόδου 120-277 V AC.

Το φωτιστικό θα έχει ηλεκτρική Κλάση μόνωσης II και θα διαθέτει επίσης συσκευή προστασίας έναντι υπερτάσεων εντός του φωτιστικού π.χ. (Varistor κλπ) κατάλληλη να διασφαλίζει προστασία από υπερτάσεις 10kV ή 10kA τουλάχιστον.

Τα Φωτιστικά Σώματα καθώς και τα όργανά τους θα πρέπει να προέρχονται από βιομηχανικές μονάδες που εφαρμόζουν παραγωγική διαδικασία πιστοποιημένη κατά το πρότυπο ΕΛΟΤ ISO 9001:2008 , από διαπιστευμένο φορέα πιστοποίησης και να φέρουν σήμανση CE της Ευρωπαϊκής Ένωσης .

Ο Ανάδοχος υποχρεούται πριν από την παραγγελία τους να υποβάλει στην Υπηρεσία για έγκριση :

Πιστοποιήσεις– Διασφαλίσεις

• Δήλωση συμμόρφωσης CE

- 1)την οδηγία LVD 2006/95/EK ή μεταγενέστερη δηλ.:EN 60598-1 (γενικό πρότυπο φωτιστικών),EN 60598-2-3 (Ειδικό πρότυπο για Φωτιστικά Δρόμων)

2)την οδηγία EMC 2004/108/EK ή μεταγενέστερη δηλ.:EN 61000-3-2 (Όρια εκπομπών αρμονικού ρεύματος),EN 61000-3-3 (Περιορισμός Διακυμάνσεων και τρεμοσβήματος), EN 55015 (Όρια ραδιοαποπομπών ηλεκτρικών συσκευών φωτισμού- Ηλεκτρομαγνητικής συμβατότητα), EN 61547 (Απαιτήσεις ατρωσίας ηλεκτρομαγνητικής συμβατότητας)

3)Την οδηγία RoHS 2011/65/EK ή μεταγενέστερη

• Πιστοποιητικό συμμόρφωσης του φωτιστικού κατά ENEC ή ισοδύναμο (ISO Type 5), το οποίο διασφαλίζει:

1)Έλεγχο προϊόντων και πιστοποίηση στα πρότυπα της οδηγίας LVD (EN 60598-1, EN 60598 2-3) από ανεξάρτητο διαπιστευμένο φορέα. Αποδεκτοί φορείς διαπίστευσης είναι οι ευρωπαϊκοί φορείς EA- MLA.

2)Ετήσια επιθεώρησης μονάδας παραγωγής

3)Διαρκή παρακολούθηση παραγωγής και προϊόντος

4.3 Φωτιστικά σώματα τύπου παραδοσιακού-ημισφαιρικού-αναστροφου κόνου με φωτεινές πηγές τεχνολογίας διόδων φωτοεκπομπής (LED) NAHΛM N60.10.22.X

• Φωτιστικό κατάλληλο για αστικό φωτισμό (π.χ. υπαίθριων χώρων, πάρκων, πλατειών & πόλεων) με κλασικό σχεδιασμό τύπου φανάρι ή -ημισφαιρικού ή αναστροφου κόνου.

• Σχεδίαση σε δύο απομονωμένα τμήματα για την αποφυγή θερμικής αλληλεπίδρασης οπτικής μονάδας και ηλεκτρικών μερών.

Φωτιστικό σώμα κορυφής, κατάλληλο για αστικό φωτισμό υπαίθριων χώρων. Το φωτιστικό σώμα θα είναι κατασκευασμένο από χυτοπρεσαριστό κράμα αλουμινίου, βαμμένο ηλεκτροστατικά με πολυεστερικά χρώματα πούδρας που αντέχουν στην διάβρωση απόχρωσης RAL ή AKZO. Το άνω τμήμα του φωτιστικού θα ανοίγει με άρθρωση.

Το κάλυμμα της οπτικής μονάδας θα είναι περιμετρικό πολυκαρβονικό ή υαλώδες κάλυμμα στο σχήμα του φωτιστικού. Το περιμετρικό κάλυμμα πρέπει να είναι διαφανές.

Η οπτική μονάδα θα αποτελείται από στοιχεία LED τοποθετημένα επάνω σε πλακέτες PCB (μια ή περισσότερες) και θα έχει ελάχιστη απόδοση 120 Lumen/Watt. Κάθε LED θα φέρει τον δικό του φακό, ο οποίος θα είναι κατασκευασμένος από PMMA ή Σιλικόνη. Η μέγιστη ισχύς του φωτιστικού θα είναι 40W.

Η Συσχετισμένη Θερμοκρασία Χρώματος (CCT) θα είναι 3.000 οK ο δείκτης χρωματικής απόδοσης CRI 70.. Η οπτική μονάδα θα αποτελείται από τουλάχιστον 16 στοιχεία LED (LED chips) σε πλακέτα PCB και θα μπορεί να αντικατασταθεί εύκολα. Κάθε LED θα φέρει τον δικό του φακό, ο οποίος θα είναι κατασκευασμένος από PMMA ή Σιλικόνη.

Όργανα έναυσης & λειτουργίας 230V-50Hz, με εύρος διακύμανσης τάσης εισόδου 120-277 V AC.

Το φωτιστικό θα είναι κατάλληλο για συνεχή λειτουργία στην ύπαιθρο, με πλήρη προστασία από τη σκόνη και τη βροχή, στεγανού τύπου IP 66 για την οπτική μονάδα κατά EN 60598 και προστασία έναντι κρούσεων τουλάχιστον IK 08 κατά EN 62262.

Το φωτιστικό θα έχει ηλεκτρική Κλάση μόνωσης II και θα διαθέτει επίσης συσκευή προστασίας έναντι υπερτάσεων εντός του φωτιστικού π.χ. (Varistor κλπ) κατάλληλη να διασφαλίζει προστασία από υπερτάσεις 10kV ή 10kA τουλάχιστον. Το φωτιστικό θα παραδίδεται εργοστασιακά προκαλωδιωμένο με ελάχιστο μήκος καλωδίωσης 4m.

Το τροφοδοτικό και τα λοιπά ηλεκτρολογικά μέρη θα είναι συνδεδεμένα σε ειδική αποσπώμενη βάση για ευκολία στην αφαίρεση και την συντήρηση.

Το φωτιστικό θα προσαρμόζεται σε κορυφή ιστού διατομής Φ60 ή κατόπιν συνεννόησης κορυφής 3/4". Σε κάθε περίπτωση ο Ανάδοχος θα πρέπει να υπολογίζει τυχόν εξαρτήματα προσαρμογής σε περίπτωση ύπαρξης ιστών διαφορετικής διατομής κορυφής.

Τα φωτιστικά θα πρέπει να μπορούν να λειτουργούν με ασφάλεια σε θερμοκρασία $T_a \geq 35^{\circ}\text{C}$ κατά EN 60598, το οποίο θα προκύπτει με δήλωση του εκπροσώπου κατασκευαστή φωτιστικού.

Η διατήρηση της φωτεινής ροής των μονάδων LED θα πρέπει να πληροί τις ακόλουθες 2 προϋποθέσεις:

A.L80B50 \geq 100.000h σύμφωνα με τα LM80 &TM21 σε θερμοκρασία T_a 25oC ή μεγαλύτερης (δηλαδή T_s 85oC ή μεγαλύτερης) και ρεύματος οδήγησης μεγαλύτερου ή ίσου του προσφερόμενου φωτιστικού σώματος. Για το σκοπό αυτό πρέπει να κατατεθεί ο υπολογισμός της calculated τιμής από τον κατασκευαστή των φωτιστικών ή τον κατασκευαστή των LED. Ο υπολογισμός μπορεί να είναι γράφημα ή απλά αποτελέσματα τιμών

B.Reported τιμή L70 \geq 36.000h σύμφωνα με τα LM80 &TM21 σε θερμοκρασία T_s 85oC ή μεγαλύτερης και ρεύματος οδήγησης μεγαλύτερου ή ίσου του προσφερόμενου φωτιστικού σώματος.

Για τα ανωτέρω απαιτείται προσκόμιση του LM-80 report του κατασκευαστή των LED.

Θα έχει συντελεστή ισχύος μεγαλύτερο ή ίσο του 0,90 σε πλήρες φορτίο.

Πιστοποιήσεις- δηλώσεις συμμόρφωσης

- Επίσημο τεχνικό φυλλάδιο της οικογένειας φωτιστικού στο οποίο αναγράφονται τα χαρακτηριστικά και φωτομετρικά μεγέθη των φωτιστικών σωμάτων που θα εγκατασταθούν

- Εργοστασιακή εγγύηση φωτιστικού κατά ελάχιστο πέντε (5) έτη, δήλωση Νόμιμου εκπροσώπου κατασκευαστή.

- Πιστοποιητικά ISO 9001:2015 , ISO 14001:2015 του εργοστασίου κατασκευής από αναγνωρισμένο φορέα πιστοποίησης.

- Δήλωση Συμμόρφωσης κατά CE η οποία θα περιλαμβάνει συμμόρφωση με:

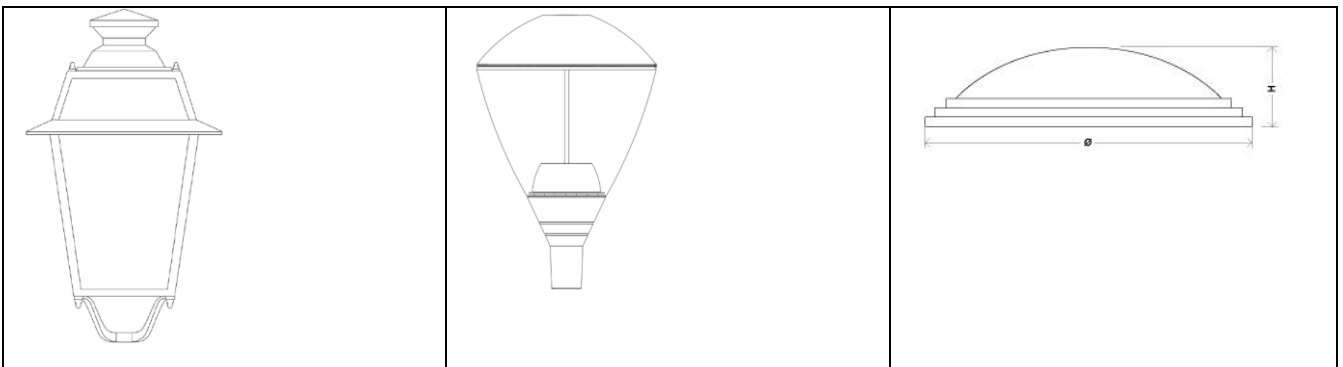
LVD (2014/35/EU), EMC (2014/30/EU), RoHS 2011/65/EU, EN60598-1, EN60598-2-3, EN61547, EN55015, EN62471 ή IEC/TR 62778.

- Πιστοποιητικό συμμόρφωσης του φωτιστικού κατά ENEC ή ισοδύναμο (ISO Type 5), το οποίο διασφαλίζει έλεγχο προϊόντων και πιστοποίηση στα πρότυπα της οδηγίας LVD (EN 60598-1, EN 60598 2-3) από ανεξάρτητο διαπιστευμένο φορέα. Αποδεκτοί φορείς διαπίστευσης είναι οι ευρωπαϊκοί φορείς EA- MLA.

- Προσκόμιση όλων των φωτομετρικών αρχείων τύπου LDT που θα χρησιμοποιηθούν για τη διεξαγωγή των μελετών. Τα αρχεία αυτά πρέπει να έχουν παραχθεί από διαπιστευμένο κατά ISO 17025 φωτομετρικό εργαστήριο το οποίο στους σκοπούς διαπίστευσης θα περιλαμβάνει τουλάχιστον το LM79-08 ή EN 13032 ή άλλο ευρωπαϊκό πρότυπο μέτρησης πηγών LED και φωτεινής έντασης. Η διαπίστευση του εργαστηρίου πρέπει να εκδίδεται από φορέα διαπίστευσης μέλος του EA-MLA. Το πιστοποιητικό διαπίστευσης πρέπει να προσκομισθεί όπως επίσης και αντίστοιχη δήλωση του διαπιστευμένου φωτομετρικού εργαστηρίου.

- Έγγραφο/φυλλάδιο φωτομετρικών δεδομένων των φωτιστικών στο οποίο αναγράφονται τα βασικά φωτομετρικά μεγέθη των φωτιστικών σωμάτων, δηλαδή συνολική ισχύς, απόδοση (lm/W), η φωτεινή ροή (lm), ο χρωματικός κωδικός, πολικό διάγραμμα.. Η δηλούμενη ισχύς των φωτιστικών (rated value) θα πρέπει να έχει ανοχή όχι μεγαλύτερη από $\pm 10\%$ ενώ η αντίστοιχη ανοχή της φωτεινής ροής δεν θα ξεπερνά το $\pm 10\%$.

- ενδεικτικά σχέδια φωτιστικών σωμάτων



Σχήμα παραδοσιακού φωτιστικού διαστάσεις H 760mm, L 450mm, W=450mm με απόκλιση ± 10%	διαστάσεις H 700mm, L 460mm, W=460mm με απόκλιση ± 10%	διαμέτρου Ø 500±10% και ύψους H 160mm±10%
--	---	--

5. PILLAR

Η ηλεκτρική τροφοδότηση των φωτιστικών σωμάτων θα γίνει από Πίνακα εξωτερικού φωτισμού τύπου pillar, ο οποίος θα τοποθετηθεί σε βάση από σκυρόδεμα. Η αφή-σβέση των φωτιστικών σωμάτων θα γίνεται με φωτοκύτταρο και χρονοδιακόπτη 24 ωρών με μπαταρία .

5.1. Μεταλλικό κιβώτιο pillar

Το pillar θα είναι βιομηχανικού τύπου μεταλλικό, στεγανό, προστασίας IP54, κατάλληλο για τοποθέτηση σε εξωτερικό χώρο, κατασκευασμένο από γαλβανισμένη λαμαρίνα DKP, πάχους 2 mm, διαστάσεων: Πλάτος 1,50m, ύψος 1,00m και βάθος 0,35m.

Εσωτερικά θα διαιρείται με λαμαρίνα DKP, πάχους 2 mm σε δύο χώρους. Ο αριστερά χώρος θα έχει πλάτος 0,65m και προορίζεται για το μετρητή ΔΕΔΔΗΕ και το σύστημα Τηλεχειρισμού Αφής – Σβέσης (Τ.Α.Σ.) και δεξιά χώρος που θα έχει πλάτος 0,85m θα προορίζεται για την ηλεκτρική διανομή που θα περιλαμβάνει όλα τα όργανα διακοπής & προστασίας των γραμμών.

Καθένας από τους δύο πιο πάνω χώρους θα κλείνει με χωριστή θύρα, οι οποίες θα μανταλώνονται στο κύριο σώμα και θα ασφαρίζονται με κλειδαριά.

Η διαχωριστική λαμαρίνα στο πάνω μέρος τους, θα φέρει κατάλληλους στυπιοθλίπτες ή άνοιγμα με ελαστικό παρέμβυσμα προστασίας για το πέρασμα του τροφοδοτικού καλωδίου και στο κάτω μέρος τους άνοιγμα για το πέρασμα του αγωγού γειώσεως .

Το κάτω τμήμα (βάση) του pillar θα είναι ενισχυμένο με πλαίσιο από σιδηρογωνία L40x40x4 mm, όπου τους τέσσερις (4) γωνίες του, θα συγκολληθούν ισάριθμα τριγωνικά ελάσματα, σχήματος ισοσκελούς ορθογώνιου τριγώνου καθέτου πλευράς 60 mm και πάχους 2 mm με μία οπή Φ11mm για την έδραση του pillar στητσιμεντένια βάση.

Το στέγαστρο (καπάκι) του κιβωτίου pillar θα είναι κατασκευασμένο από λαμαρίνα DKP, πάχους 2mm.

Στο χώρο που προορίζεται για τον ΔΕΔΔΗΕ θα υπάρχει στην πλάτη του pillar γαλβανισμένη λαμαρίνα πάχους 2mm με ύψος 90cm και πλάτος 60cm για τη στερέωση των οργάνων. Η λαμαρίνα αυτή θα στερεώνεται με κοχλίες και περικόχλια ηλεκτρολυτικά γαλβανισμένα πάνω σε δύο κατακόρυφους οδηγούς που θα βρίσκονται στο άκρο τους δεξιάς και αριστεράς πλευράς. Οι οδηγοί αυτοί θα είναι κατασκευασμένοι από στραντζαριστή λαμαρίνα διαστάσεων 30x20x2 mm, σχήματος Π, αναλόγου μήκους και θα είναι συγκολλημένοι στην πλάτη του κιβωτίου pillar.

Στο χώρο που προορίζεται για την ηλεκτρική διανομή θα υπάρχει με τον ίδιο ακριβώς ως άνω τρόπο στερεωμένη γαλβανισμένη λαμαρίνα πάχους 2 mm και καταλλήλων διαστάσεων για την επ' τους στερέωση του πίνακα ηλεκτρικής διανομής.

Η Σύνδεση δικτύου παροχτεύσεως του ΔΕΔΔΗΕ θα γίνεται μέσο υπόγειου μεταλλικού σωλήνα, στο πύλαρ (γαλβανισμένου βαρέως τύπου) και θα διέρχεται από τη βάση του ως το φρεάτιο, με οδηγό.

Οι εσωτερικές και εξωτερικές επιφάνειες του pillar, πριν την βαφή τους, θα υποστούν αμμοβολή σύμφωνα με τα πρότυπα SVENSK STANDARD SIS 055900 του 1967, βαθμός SA-3, μετά δε, θα περαστούν με μία στρώση αντιδιαβρωτικού εποξειδικού ασταριού (PRIMER) και δύο στρώσεις εποξειδικού χρώματος ανθεκτικού τους καιρικές συνθήκες, απόχρωσης ανοικτού γκρι ή μπεζ χρώματος.

Το συνολικό πάχος βαφής δεν θα είναι μικρότερο από 0,4 mm .

Επισυνάπτετε ενδεικτικό σκαρίφημα

5.2. Κιβώτιο ηλεκτρικής διανομής

Το κιβώτιο διανομής, θα είναι βιομηχανικού τύπου μεταλλικό, στεγανό, προστασίας IP54, θα είναι κατασκευασμένο από λαμαρίνα DKP, πάχους τουλάχιστον 1,5mm και θα στερεώνεται πάνω τους δύο οδηγούς που περιγράφηκαν πιο πάνω με γαλβανισμένους ηλεκτρολυτικά κοχλίες , ροδέλες και περικόχλια, αναλόγου μήκους.

Οι ωφέλιμες διαστάσεις του κιβωτίου θα είναι κατάλληλες, ώστε να χωρούν άνετα τα διάφορα εξαρτήματα των διανομών και θα έχουν υπολογισθεί κατά VDE 0660.

Στο κάτω μέρος του κιβωτίου διανομής θα υπάρχει τοποθετημένος ορειχάλκινος κοχλίας με ένα ακροδέκτη εσωτερικά, για τη γείωση του κιβωτίου και τους βάσης των οργάνων του.

Τα κινητά μέρη (π.χ. θύρες) του κιβωτίου pillar και τους ηλεκτρικής διανομής θα είναι γειωμένα με εύκαμπτες επικασσιτερωμένες γέφυρες γειώσεως, ισοδύναμης διατομής 10 mm².

Οι οπές και τα ανοίγματα διέλευσης ηλεκτρικών καλωδίων, στα κιβώτια pillar και ηλεκτρικής διανομής, θα φέρουν κατάλληλους στυπιοθλίπτες ή ελαστικά παρεμβύσματα προστασίας αντίστοιχα.

5.3. Ηλεκτρική διανομή

Τα υλικά από τα οποία αποτελείται η ηλεκτρική διανομή, θα είναι σύμφωνα με το πρότυπο HD384 και τους λοιπούς Νόμους και Κανονισμούς του Ελληνικού Κράτους, εγκεκριμένα από το Υπουργείο Βιομηχανίας και οι προδιαγραφές που πρέπει να καλύπτουν το καθένα αντίστοιχα είναι:

Για τριφασικό Πίνακα	
1.	Γενικός διακόπτης 3Χ40Α-VDE 0632, τύπου ράγας
2.	Γενικές ασφάλειες τήξεως 35/20Α -DIN 49522, τύπου ράγας
3.	Γενικός Αυτόματος διακόπτης διαρροής ρεύματος προς γη τετραπολικός (4p) 40Α, 100mA (RCD)
3Α	Αντικεραυνική προστασία Μέγιστου Ρεύματος Εκφόρτισης 80kA, τύπου T1 (μόνο κατά ΕΛΟΤ 60364)
4.	Τρεις (3) Αυτόματοι διακόπτες (relays), επαφών 3Χ63/63Α και τάση πηνίου 230/240V, τύπου ράγας για κάθε αναχώρηση
5.	Μερικοί διακόπτες 3Χ1Χ16Α- VDE 0632 , τύπου ράγας για κάθε αναχώρηση
6.	Μερικές ασφάλειες αυτόματες , 3Χ1Χ25/16Α, τύπου ράγας για κάθε αναχώρηση
7.	Ροηφόροι ράβδοι για τους αγωγούς των τριών φάσεων (R,S,T)
8.	Ροηφόρος ράβδος για τους αγωγούς του ουδετέρου (N)
9.	Ροηφόρος ράβδος για τους αγωγούς της γείωσης (G)
10.	Ακροδέκτες (κλέμενες) των 16mm ² για τις αναχωρήσεις των αγωγών των γραμμών (R,S,T, N,), τύπου ράγας
11.	Φωτιστικό σώμα, για νυκτερινή εργασία, τύπου "ΧΕΛΩΝΑΣ" με πλαστικό προστατευτικό πλέγμα, στηριγμένο στο μεταλλικό ερμάριο, εκτός της ηλεκτρικής διανομής.
12.	Διακόπτης 1Χ25Α- VDE 0632 δοκιμής, τύπου ράγας
13.	Ρευματοδότης σούκο 16 Α – DIN 49462 , τύπου ράγας
14.	Ασφάλειες αυτόματες, τύπου ράγας : α. 16Α για τον ρευματοδότη β. 10Α για το φωτιστικό σώμα γ. 6Α για τους αυτόματους διακόπτες (relays).
15.	Ενδεικτικές λυχνίες 230/240V
16.	Προγραμματιζόμενος Χρονοδιακόπτης 24 ωρών με εφεδρεία
17.	Ρυθμιζόμενο φωτοκύτταρο με παράκαμψη για δοκιμή
18.	Αυτόματοι διακόπτες (relays) ελέγχου

Για μονοφασικό Πίνακα	
1.	Γενικός διακόπτης 2Χ40Α-VDE 0632, τύπου ράγας
2.	Γενική ασφάλεια τήξεως 63/35Α-DIN 49522, τύπου ράγας
3.	Γενικός Αυτόματος διακόπτης διαρροής ρεύματος προς γη διπολικός (2p) 40Α, 100mA (RCD)
3Α	Αντικεραυνική προστασία Μέγιστου Ρεύματος Εκφόρτισης (2p) 80kA, τύπου T1 (μόνο κατά ΕΛΟΤ 60364)
4.	Τρεις (2) Αυτόματοι διακόπτες (relays), επαφών 3Χ63/63Α και τάση πηνίου 230/240V, τύπου ράγας για κάθε αναχώρηση
5.	Μερικοί διακόπτες 3Χ1Χ40Α- VDE 0632 , τύπου ράγας για κάθε αναχώρηση
6.	Μερικές ασφάλειες αυτόματες , 3Χ1Χ25/16Α, τύπου ράγας για κάθε αναχώρηση
7.	Ροηφόροι ράβδοι για τους αγωγούς της φάσης φάσεων (R)
8.	Ροηφόρος ράβδος για τους αγωγούς του ουδετέρου (N)
9.	Ροηφόρος ράβδος για τους αγωγούς της γείωσης (G)
10.	Ακροδέκτες (κλέμενες) των 16mm ² για τις αναχωρήσεις των αγωγών των γραμμών (R,S,T, N,), τύπου ράγας
11.	Φωτιστικό σώμα, για νυκτερινή εργασία, τύπου "ΧΕΛΩΝΑΣ" με πλαστικό προστατευτικό πλέγμα, στηριγμένο στο μεταλλικό ερμάριο, εκτός της ηλεκτρικής διανομής.
12.	Διακόπτης 1Χ25Α- VDE 0632 δοκιμής, τύπου ράγας
13.	Ρευματοδότης σούκο 16 Α – DIN 49462 , τύπου ράγας
14.	Ασφάλειες αυτόματες, τύπου ράγας : α. 16Α για τον ρευματοδότη β. 10Α για το φωτιστικό σώμα γ. 6Α για τους αυτόματους διακόπτες (relays).
15.	Ενδεικτικές λυχνίες 230/240V
16.	Προγραμματιζόμενος Χρονοδιακόπτης 24 ωρών με εφεδρεία
17.	Ρυθμιζόμενο φωτοκύτταρο με παράκαμψη για δοκιμή
18.	Αυτόματοι διακόπτες (relays) ελέγχου

Όλα τα υλικά της ηλεκτρικής διανομής θα καλύπτονται με μετωπική μεταλλική πλάκα, η οποία θα στηρίζεται με ηλεκτρικά γαλβανισμένα ή ανοξειδωτα περικόχλια και θα έχει ανάλογα ανοίγματα μόνο στα σημεία όπου υπάρχουν όργανα .

Κάθε διανομή θα είναι κατασκευασμένη με δυνατότητα τοποθέτησης τεσσάρων (4) αναχωρήσεων.

6. ΜΕΤΡΗΣΕΙΣ

Μετά την ολοκλήρωση των εργασιών ο ανάδοχος είναι υποχρεωμένος να ειδοποιήσει με έγγραφο την Υπηρεσία για το τέλος αυτών των εργασιών και να διαθέσει τα κατάλληλα όργανα και προσωπικό για τη μέτρηση της αντίστασης γείωσης και μόνωσης των αγωγών μεταξύ των και ως προς τη γη.

Οι μετρήσεις αυτές θα γίνονται παρουσία της επίβλεψης και αρμοδίων υπαλλήλων της Υπηρεσίας συντασσομένου του σχετικού πρωτοκόλλου δομικών και μετρήσεων. Οι μετρούμενες τιμές δεν πρέπει να υπερβαίνουν το ανώτατο όριο των ισχυόντων κανονισμών (ΕΛΟΤ 384 ή ΕΛΟΤ 60364).

Επίσης ο ανάδοχος οφείλει να προσκομίσει την απαραίτητη *Υπεύθυνη Δήλωση εγκαταστάτη Ηλεκτρολόγου* για την ηλεκτροδότηση της εγκατάστασης σύμφωνα με την 101195/ΥΑ (ΦΕΚ 4654 Β' της 08.10.2021).

7. ΠΡΟΔΙΑΓΡΑΦΕΣ - ΥΛΙΚΑ

7.1 Θα εφαρμόζονται οι προδιαγραφές ΕΛΟΤ (Ελληνικού Οργανισμού Τυποποίησης), καθώς και οι Προσωρινές Τεχνικές Προδιαγραφές 17/2016 εγκύκλιο (ΔΚΠ/οικ./1322-7/9/2016) του Υπουργείου ΥΠΟ.ΜΕ.ΔΙ/ΓΓΔΕ.

7.2 Συμπληρωματικά προς τα ανωτέρω και κατά σειράν ισχύος θα εφαρμόζονται:

7.2.1 Για οποιοδήποτε υλικό, κατασκευή, ποιοτικό έλεγχο (διαδικασίες | μεθόδους | δοκιμές κλπ) που δεν καλύπτονται από: τους κανονισμούς | προδιαγραφές | τους λοιπούς όρους δημοπράτησης και τις παρούσες προδιαγραφές θα εφαρμόζονται τα «Ευρωπαϊκά Πρότυπα» (ΕΤ) που έχουν εγκριθεί από την Ευρωπαϊκή Επιτροπή Τυποποίησης (CEN) ή από την Ευρωπαϊκή Επιτροπή Ηλεκτρονικής Τυποποίησης (CENELEC) ως «Ευρωπαϊκά Πρότυπα CEN» ή ως «Κείμενα εναρμόνισης (ΗΔ) σύμφωνα με τους κοινούς κανόνες των οργανισμών αυτών.

7.2.2 Οι Κοινές Τεχνικές Προδιαγραφές ήτοι εκείνες που έχουν εκπονηθεί με διαδικασία αναγνωρισμένη από τα κράτη - μέλη της Ευρωπαϊκής Ένωσης με σκοπό την εξασφάλιση της ενιαίας εφαρμογής σε όλα τα κράτη - μέλη και έχουν δημοσιευθεί στην Επίσημη Εφημερίδα των Ευρωπαϊκών Κοινοτήτων.

7.2.3 Οι «Ευρωπαϊκές Τεχνικές Εγκρίσεις» (ΕΤΕ) που είναι οι ευνοϊκές τεχνικές εκτιμήσεις της καταλληλότητας ενός προϊόντος για χρήση, με γνώμονα την ικανοποίηση των βασικών απαιτήσεων για τις κατασκευές με βάση τα εγγενή χαρακτηριστικά του προϊόντος και τους τιθέμενους όρους εφαρμογής και χρήσης του. Τέτοιες (ΕΤΕ) χορηγούνται από τον οργανισμό που είναι αναγνωρισμένος για τον σκοπό αυτό από το εκάστοτε κράτος - μέλος.

7.2.4 Οι Πρότυπες Τεχνικές Προδιαγραφές (ΠΤΠ) του Ελληνικού Υπουργείου Περιβάλλοντος Χωροταξίας και Δημοσίων Έργων (Υ.ΠΕ.ΧΩ.Δ.Ε) ή του προγενέστερου Υπουργείου Δημοσίων Έργων (Υ.Δ.Ε) καθ' ο μέρος αυτές δεν αντιβαίνουν την Κοινοτική Νομοθεσία και τις προβλέψεις της παρούσας ΤΣΥ.

7.2.5 Οι Προδιαγραφές ISO (International Standards Organization) και σε συμπλήρωση αυτών οι IEC και ASTM των ΗΠΑ.

7.3 Όλα τα υλικά (ιστοί , φωτιστικά σώματα , λαμπτήρες , καλώδια , πίλλαρς , όργανα κ.λ.π.) που θα ενσωματωθούν στο έργο θα είναι ομοίου τύπου και διαστάσεων ή ισχύος ή έντασης με τα υφιστάμενα του δικτύου ηλεκτροφωτισμού, εκτός αν άλλως κρίνει η Υπηρεσία .

Κηφισιά, 7/10./2024

Οι συντάξαντες

Λάμπρος Παντούλης
Ηλεκτρολόγος Μηχανικός ΤΕ

Γιαννίμπα Ευσταθία
Μηχανολόγος Μηχανικός ΤΕ

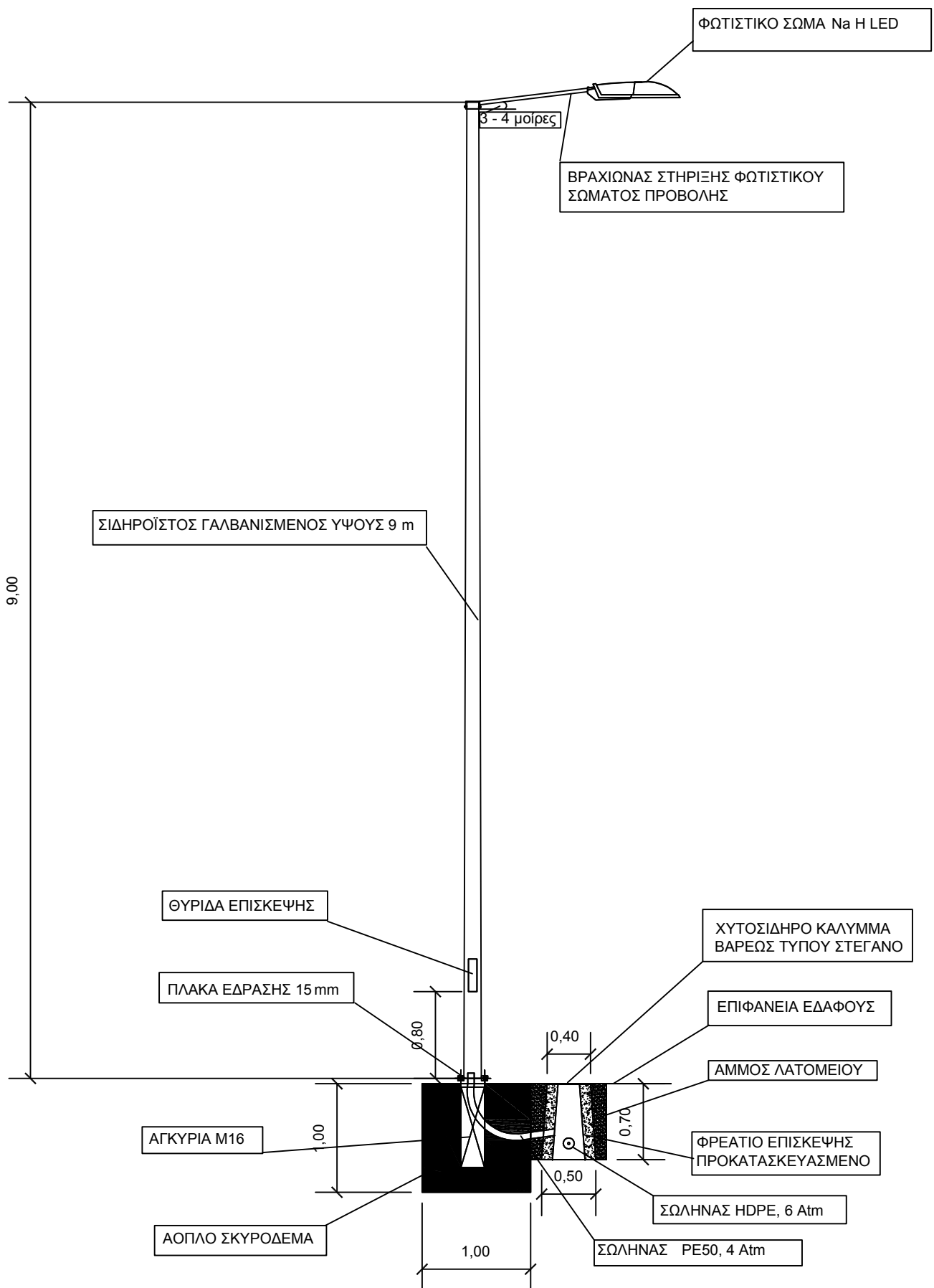
Ελέγχθηκε
Η Προϊσταμένη του
Τμήματος
Ηλεκτρομηχανολογικού

Αθανασούλη Μαρία
Αρχιτέκτων Μηχανικός

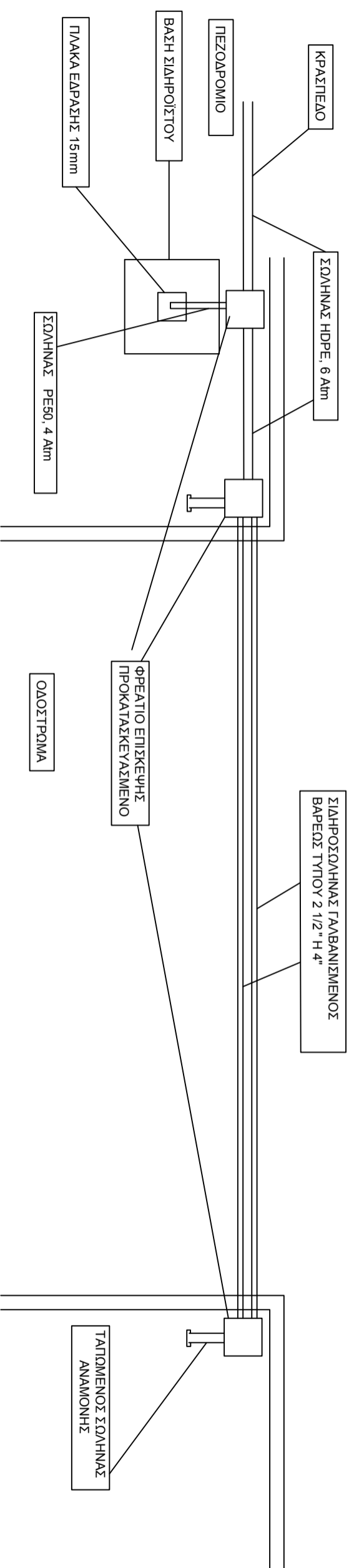
Θεωρήθηκε
Η Προϊσταμένη της Δ/σης
Τεχνικών Υπηρεσιών

Ελένη ΓΙΑΝΝΙΤΣΟΠΟΥΛΟΥ
ΠΕ Πολιτικών Μηχανικών

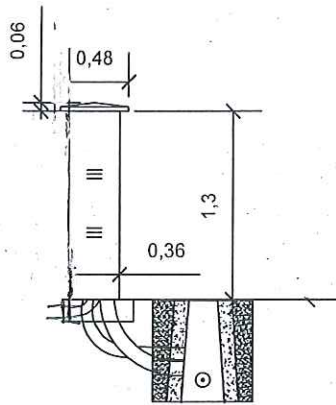
ΙΣΤΟΣ ΟΔΙΚΟΥ ΦΩΤΙΣΜΟΥ ΥΨΟΥΣ 9 m ΜΕ ΕΝΑ ΦΩΤΙΣΤΙΚΟ ΣΩΜΑ



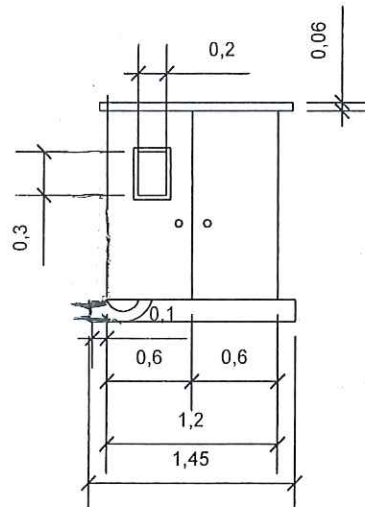
ΔΙΕΛΕΥΣΗ ΣΩΛΗΝΩΝ ΣΕ ΠΕΖΟΔΡΟΜΙΑ ΚΑΙ ΟΔΟΣΤΡΩΜΑ



ΡΙΛΛΑΡ ΗΛΕΚΤΡΟΦΩΤΙΣΜΟΥ



ΠΛΑΓΙΑ ΟΨΗ



ΕΜΠΡΟΣΘΙΑ ΟΨΗ